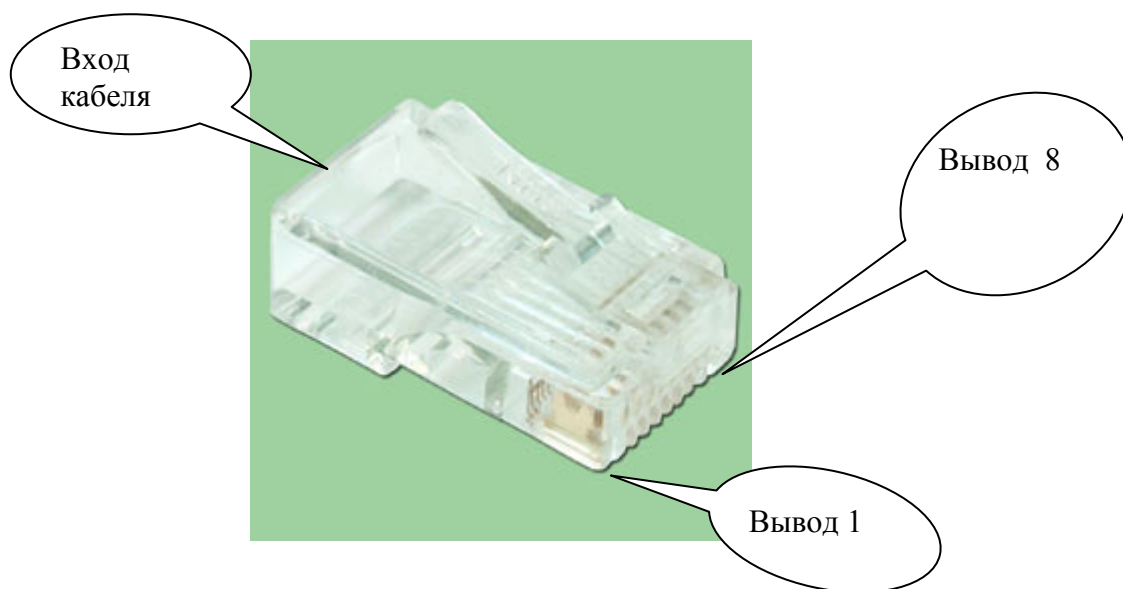
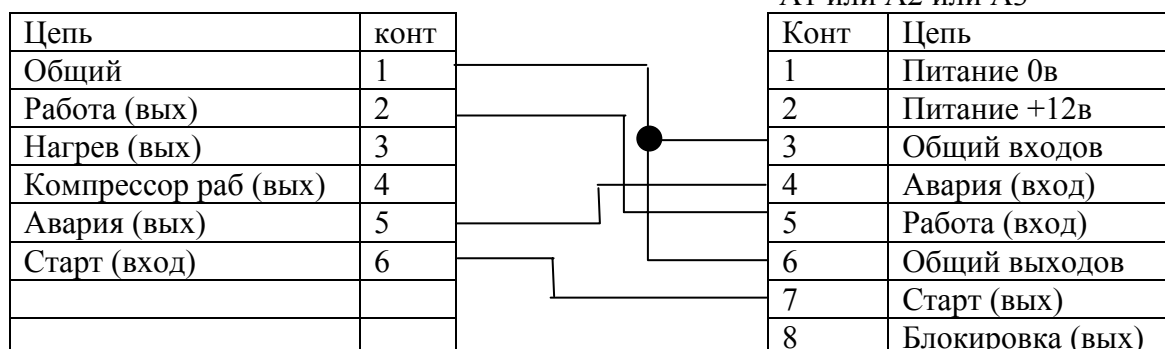


Схема подключения Mitsubishi HEAVY к СРК-М без применения адаптера  
(редакция 2)

Внутр. блок кондиционера  
Соединитель СnT-BL

СРК-М  
Соединитель типа RJ-45 (TP8P8C)  
A1 или A2 или A3



Положение переключателей на плате СРК-М для Mitsubishi HEAVY- аналогичное как для 413 адаптера (движок сдвинуть вправо)

Рекомендуемый тип кабеля- УТР-4

При нормальной работе индикаторы К1-К3 на СРК-М не должны моргать.

Методика проверки:

1)Проверка приходит ли сигнал « Работа»

1.1)При работающем кондиционере 1 отключить его питание. Мгновенно СРК-М должен заморгать лампочкой "К1" (те кондиционер 1 не работает == нет "сигнала "РАБОТА") и СРК должен включить К2 или К3.

1.2)Другой способ проверки передачи сигнала "РАБОТА"- оборвать (отключить) провод сигнала "РАБОТА" при работающем кондиционере 1. Реагировать СРК должен так-же.

2) Способ проверки передачи сигнала "АВАРИЯ"- симитировать любую аварию (например нагреть термодатчик конденсатора кондиционера до 60-70С) . Реагировать СРК должен так-же.

При отсутствии передачи сигналов аварии, второй кондиционер включится только при достижении температуры "Т3" в помещении, а в журнале не будет регистрации неисправности кондиционера.